



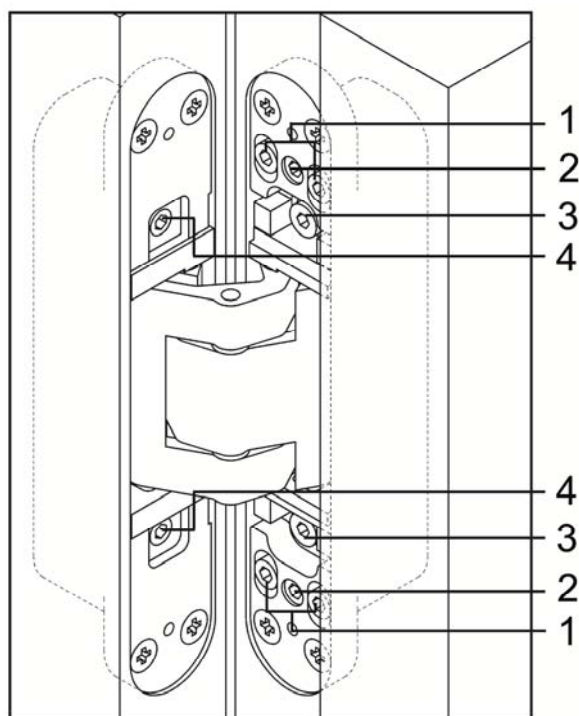
## **Pokyny pre nastavenie závesu TECTUS TE 340 3D**

V prípade potreby je možné upraviť polohu dverí v zárubni pomocou plynulého 3D nastavenia.

Priečny a výškový posun  $\pm 3$  mm, prítlak  $\pm 1$  mm.

Potrebné montážne pomôcky: krížový skrutkovač, imbusový kľúč č.4.

Pred začiatkom nastavovanie odstráňte kryty závesu - vid' obr.2.



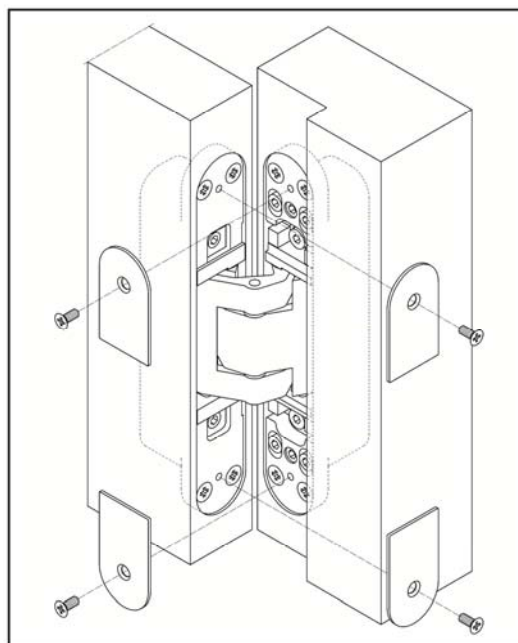
Obr.1

1 Zaisťovacie skrutky výškového nastavenia: uvoľnite pred nastavením, utiahnite po nastavení.

2 Nastavovacia skrutka výškového posunu: pritiahnutím alebo povením posúvajte dvere nahor alebo dolu.

3 Zaisťovaciu a nastavovaciu skrutku prítlaku dverného krídla do tesnenia zárubne: uvoľnite, nastavte krídlo do požadovanej polohy, utiahnite.

4 Nastavovacia skrutka priečného posunu dverného krídla: pritiahnutím alebo povením posúvajte dvere k závesu alebo zámku.



Obr.2

Po ukončení nastavenia vložte späť krytky závesu a upevnite ich príslušnými skrutkami.